

# **ВЫКЛЮЧАТЕЛИ КНОПОЧНЫЕ**

**Серии KE171(м)**

**ТЕХНИЧЕСКОЕ ОПИСАНИЕ  
И ИНСТРУКЦИЯ ПО ЭКСПЛУАТАЦИИ**

**EAC**

**\*ЧЕРЕПОВ**

## Назначение

Выключатели кнопочные серии KE171 состоят из управляющего устройства (привода), фронтального стального кольца, унифицированных съемных блоков (модулей) контактов замыкающего и размыкающего типа, предназначенных для коммутации электрических цепей управления переменного тока до 660 В, частотой 50 и 60 Гц и постоянного тока до 440 В и блока индикации на 24/220В.

## Условия эксплуатации

Выключатели и переключатели изготавливаются в исполнениях для умеренного (У), тропического (Т) и умеренного холодного (УХЛ), в том числе для судов неограниченного района плавания (ОМ) климата и рассчитаны для работы в следующих условиях:

- Температура окружающего воздуха от  $-50^{\circ}\text{C}$  до  $+55^{\circ}\text{C}$ ;
- Относительная влажность окружающей среды не более 90% при температуре  $20^{\circ}\text{C}$  и не более 50% при температуре  $40^{\circ}\text{C}$ ;
- Окружающая среда невзрывоопасная, не содержащая пыли в концентрациях, ухудшающих параметры выключателей;
- Высота над уровнем моря не более 4300 м;
- Вибрационные нагрузки – частота ...60 Hz при ускорении 2 g
- Многократные удары – при ускорении 8 g (длительность импульса 2 ... 15ms).

## Классификация

Выключатели классифицируются по числу замыкающих и размыкающих блоков контактов, по виду управляющего элемента и наличию дополнительных устройств. Таблица 1.

Таблица 1. Исполнение

Максимальное напряжение, V:

- Переменного тока частоты 50 или 60 Hz ..... 660
- Постоянного тока ..... 220

Минимальное рабочее напряжение, V ..... 24

Номинальный ток цепи управления, A ..... 10

Номинальный рабочий ток, A:

- Переменного тока частоты 50 или 60 Hz напряжением:
  - o 660 V ..... 1
  - o 500 V ..... 2
  - o 380 V ..... 2,5
  - o 220 V ..... 4
  - o 110 V ..... 6
- Постоянного тока напряжением:
  - o 220 V ..... 0,3
  - o 110 V ..... 0,6
  - o 48 V ..... 1,6
  - o 24 V ..... 2,0

Тип	Исполнение	Управляющее устройство (привод)	Количество контактных цепей		Наличие дополнительных устройств
			замы-кающих	размы-кающих	
KE 171	1	Толкатель цилиндрический	2	-	Встроенная сигнальная лампа
	2		1	1	
	3		-	2	
	4		1	1	
	5		-	1	
KE 172	1		4	-	
	2		3	1	
	3		2	2	
	4		1	3	
	5	-	4		
	6	3	-		
	7	2	1		
	8	1	2		
	9	-	3		

## Технические данные

Таблица 2. Технические данные.


Параметр	Значение
Номинальное напряжение изоляции, В	660/690*
Номинальное рабочее напряжение переменного тока частотой 50 и 60 Гц, В	660/690*
Номинальное рабочее напряжение постоянного тока, В	440/400*
Номинальный тепловой ток, А	10
Минимальное рабочее напряжение, В	12
Минимальный рабочий ток, А	0,01
Электрические параметры согласно категориям размещения	Таблица 2
Частота включений в час	1200
Относительная продолжительность включений (ПВ), %	40..60
Механическая износостойкость выключателей, с толкателем цилиндрическим, циклов:	$1 \cdot 10^7$
Коммутационная износостойкость, циклов	$1 \cdot 10^6$
Степень защиты выключателей со стороны контактного элемента	IP20


\* - ГОСТ 29322-2014 (IEC 60038:2009)

## Особенности конструкции

**Выключатель модульный серии KE171** состоит из управляющего устройства (привода), специального стального фронтального кольца, обеспечивающего крепление выключателя на панели и унифицированных съемных **блоков контактов (модулей)**. Крепление между блоками контактов и выключателем осуществляется с помощью «замка-защелки». Один выключатель может включать от одного до четырёх блоков контактов в зависимости от исполнения.

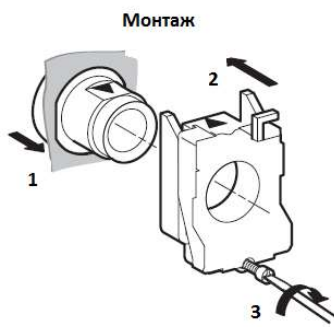
**Блок контактов (модуль)** выпускается двух типов:

**Замыкающий блок контактов НО:** при нажатии на «траверсу» замыкает одну электрическую цепь.  4.  
Цвет траверсы: черный.

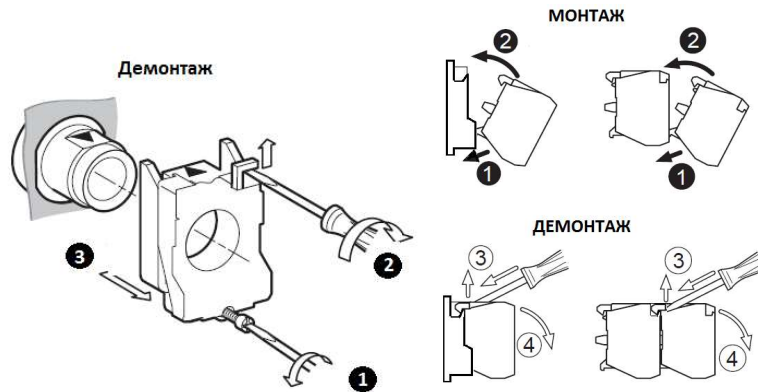
**Размыкающий блок контактов НЗ:** при нажатии на «траверсу» размыкает одну электрическую цепь.  1  
2. Цвет траверсы: белый.

**Степень защиты блоков контактов IP20.**

## ПОРЯДОК УСТАНОВКИ



**Рис.1** Монтаж и демонтаж выключателя.



**Рис.2** Монтаж и демонтаж блоков контактов и основания.

Выключатели крепятся на панели толщиной не более 4 mm через отверстие  $\varnothing$  30 mm. Перед установкой выключателя проверьте плавность перемещения толкателя привода и параллельность граней переходника и боковой грани фланца и блоков контактов. Монтаж кнопки.

С помощью отвертки отодвиньте фиксирующую скобу и отсоедините верхнюю часть кнопки (привод). 1. Разместите привод в отверстии 30 mm на панели. 2. Присоедините стальную монтажную колодку с блоками контактов к приводу (до щелчка). Необходимо ориентировать контактную группу, чтобы совпали пазы привода и контактной группы и нажатием до щелчка закрепите её. 3. Затяните винт, так чтобы он упирался в панель.

Произведите электрический монтаж. К каждому выключателю подсоедините два медных или алюминиевых провода сечением не более 1,5 mm или один провод сечением не более 2,5 mm. Провода устанавливаются в специальные окна и зажимаются винтами. Присоединение медных проводов допускается без окольцевания, алюминиевые провода следует окольцевать.

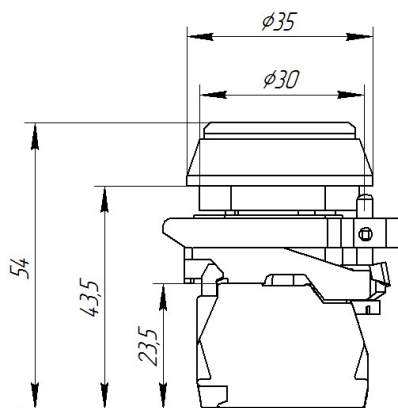


Рис.3 Габаритные размеры KE171

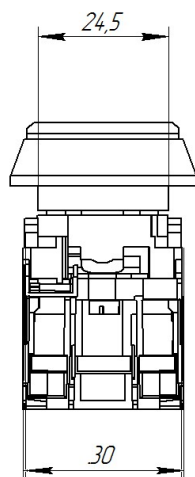
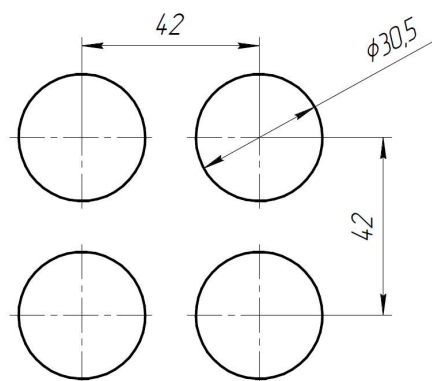


Рис.4 Монтажные размеры



### СОДЕРЖАНИЕ ДРАГОЦЕННЫХ МЕТАЛЛОВ

Серебро в контактах Ср 99,99 Ту 317811-002-6468964-11, ГОСТ-25852-85, ТУ48-1-292-89, ТУ117-1-188-94  
**Содержание серебра в одном блоке контактов (модуле): 0,046 гр.**

### ТЕХНИЧЕСКОЕ ОБСЛУЖИВАНИЕ и ГАРАНТИЯ

Внешний осмотр выключателя производите не реже одного раза в месяц, предварительно удалив грязь и пыль с выключателя. Не реже одного раза в шесть месяцев у выключателя работающего в цепях с постоянным током, меняйте полярность выводов. Сопротивление изоляции выключателя проверяйте не реже одного раза в год.

При осмотре обращайтесь внимание на затяжку винтов крепления проводов, винта крепления выключателя на панели и на четкость перемещения и возврата в исходное положение подвижных элементов выключателя.

Изготовитель гарантирует соответствие выключателей требованиям технических условий при соблюдении потребителем условий эксплуатации, транспортирования и хранения. Гарантийный срок устанавливается два года с момента ввода выключателей и переключателей в эксплуатацию, но не более двух лет и шести месяцев со дня отгрузки выключателей и переключателей заводом-изготовителем. Все кнопочные выключатели и переключатели производятся согласно ТУ 3428-002-64638964-14.

**Производитель вправе вносить изменения в конструкцию, которые не ухудшают качество и технические параметры продукции.**



“ \_\_\_\_\_ ” \_\_\_\_\_ г.

### ООО Электротехнический завод Эльком

162600, Вологодская обл., г. Череповец, ул. Краснодонцев, д. 3Б

etz-elcom@yandex.ru www.pg-elcom.ru

Телефоны: (8202) 20-10-94, факс (8202) 28-39-83

